



5-fach-Verriegelung hookLock M

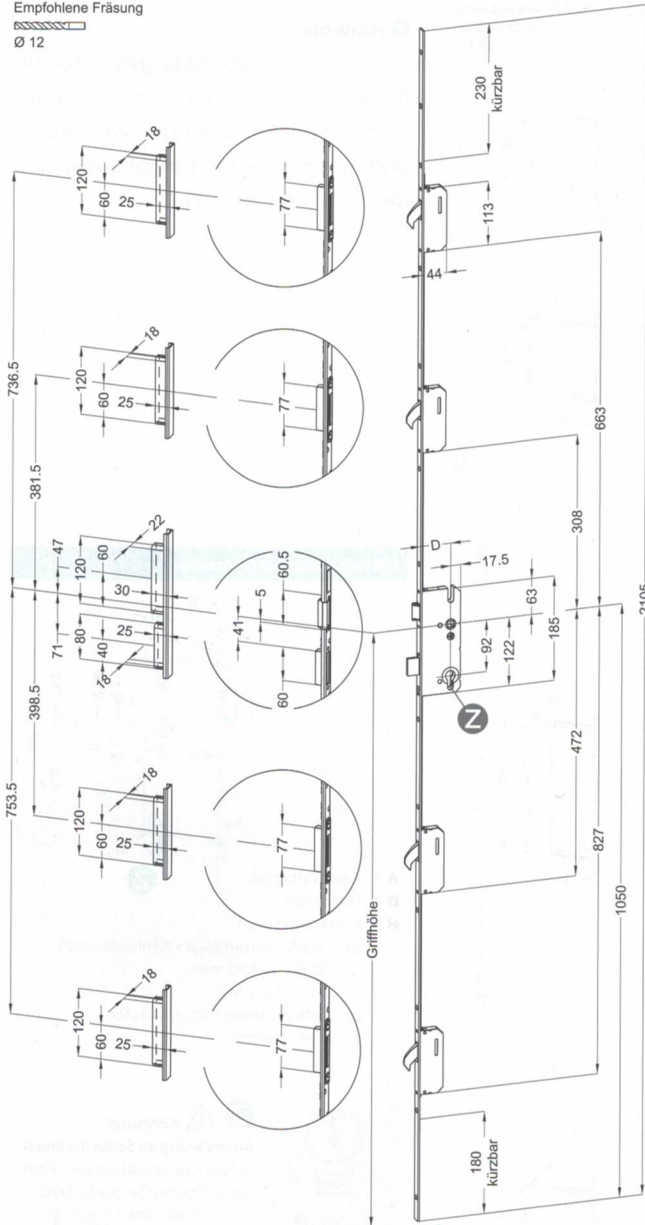
T-F bzw. U ...60/... 92/... M4 mit 4 Schwenkriegeln



Variante ... 60 für Standard-Haustüren, Empfohlene Flügelalzöhe: 1875 bis 2230 mm

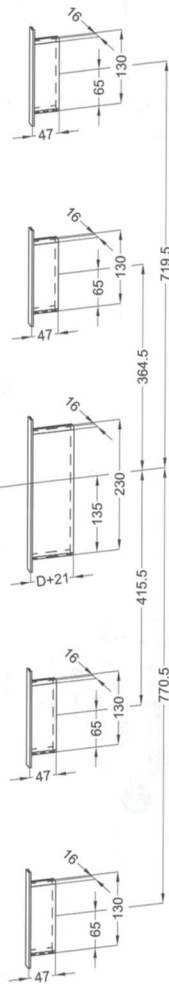
Empfohlene Fräsung

 Ø 12



Empfohlene Fräsung

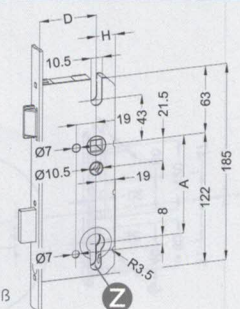
 Ø 12



Hinweis

Die angegebenen Maße gelten für alle hookLock M 5-fach-Verriegelungen (mit Schwenkriegeln) der Variante 60 und Rahmenteilen (unabhängig von der Stulpausführung).

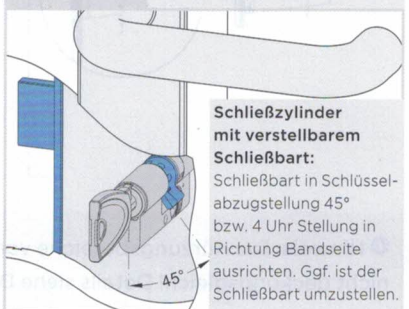
Schlosskasten-Information



- A = Abstandsmaß
- D = Dornmaß
- H = Hinterdornmaß
 - a) schlüsselbetätigte Schlosskästen
 D = 35 - 100 mm
 H = 17,5 mm
 - b) alle anderen Schlosskästen
 H = 18 mm



Z **Achtung!**
Anforderung an Schließzylinder:
 Schließbartposition bei nicht verstellbaren Schließbärten bis max. 45° links/rechts in Schlüsselabzugsstellung.



Schließzylinder mit verstellbarem Schließbart:
 Schließbart in Schlüsselabzugsstellung 45° bzw. 4 Uhr Stellung in Richtung Bandseite ausrichten. Ggf. ist der Schließbart umzustellen.

Hinweis: Die Kürzungsbereiche von Verriegelung und Rahmenteil sind nicht deckungsgleich! Details siehe Datenblätter.



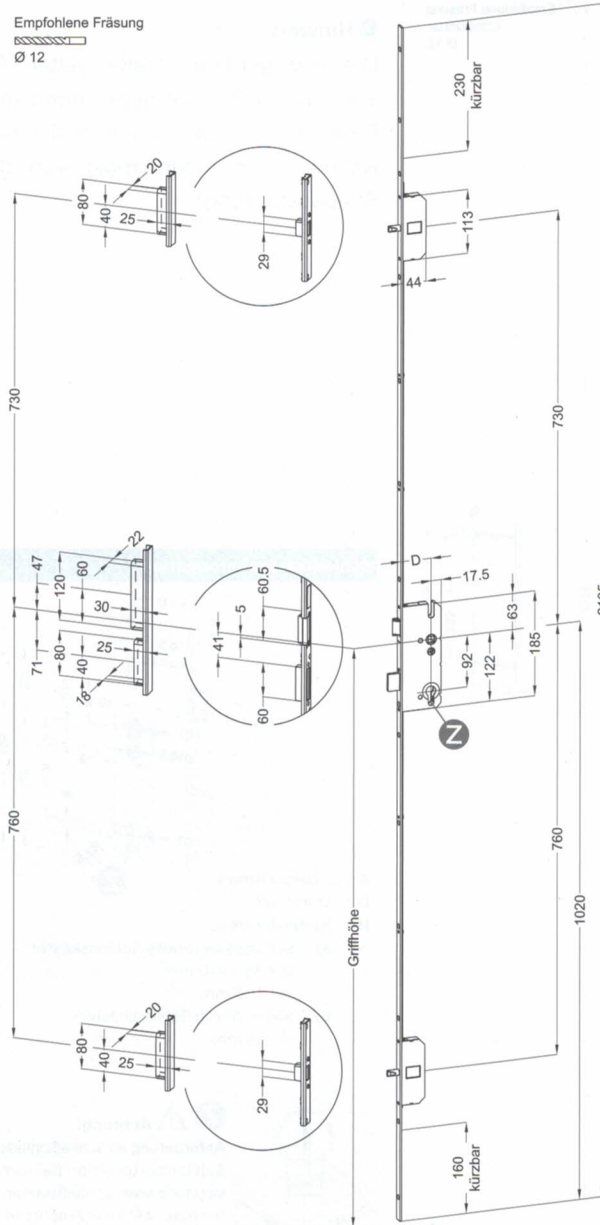
Bolzen-Verriegelung solidLock B

T-F bzw. U ...07 (077)/ ... 92/ ... B2 mit 2 Bolzenriegeln

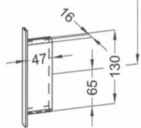
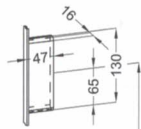


Variante ... 60 für Standard-Haustüren, Empfohlene Flügelfalzhöhe: 1875 bis 2230 mm

Empfohlene Fräsung
Ø 12



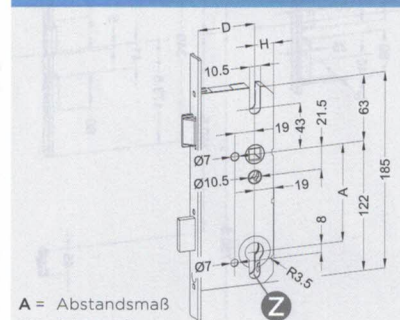
Empfohlene Fräsung
Ø 12



Hinweis

Die angegebenen Maße gelten für alle solidLock B Bolzen-Verriegelungen der Varianten 07/077 und Rahmenteil (unabhängig von der Stulpausführung).

Schlosskasten-Information



- A = Abstandsmaß
- D = Dornmaß
- H = Hinterdornmaß
- a) schlüsselbetätigte Schlosskästen
D = 35 - 100 mm
H = 17,5 mm
- b) alle anderen Schlosskästen
H = 18 mm

Z **Achtung!**
Anforderung an Schließzylinder:
Schließbartposition bei nicht verstellbaren Schließbärten bis max. 45° links/rechts in Schlüsselabzugsstellung.

Schließzylinder mit verstellbarem Schließbart:
Schließbart in Schlüsselabzugsstellung 45° bzw. 4 Uhr Stellung in Richtung Bandsseite ausrichten. Ggf. ist der Schließbart umzustellen.

Hinweis: Die Kürzungsbereiche von Verriegelung und Rahmenteil sind nicht deckungsgleich! Details siehe Datenblätter.



Rastexzenter-Verriegelung easyLock R

T-F bzw. U ...60/... 92/... R4 mit 4 Rastexzentern



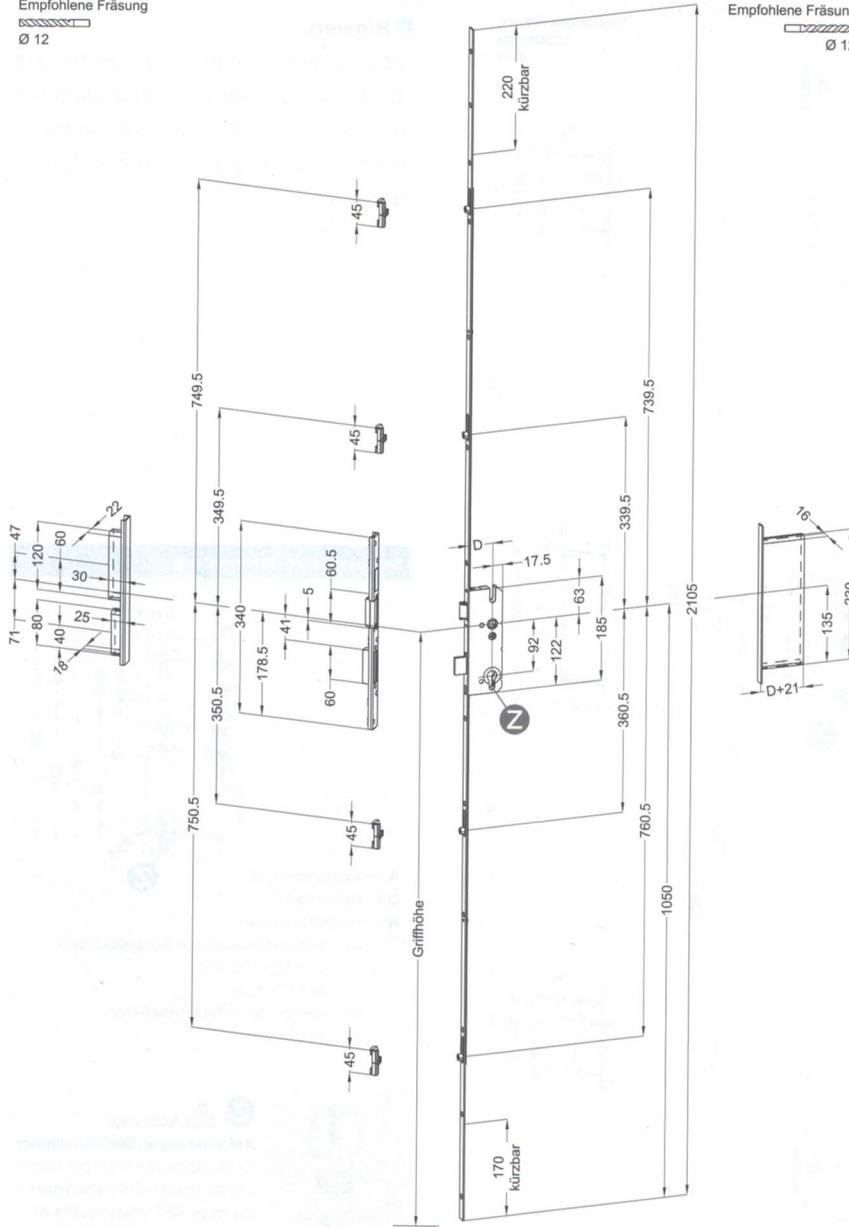
Variante ... 60 für Standard-Haustüren, Empfohlene Flügelfalzhöhe: 1875 bis 2230 mm mit Schließblechen SB WSK ...

Empfohlene Fräsung

 Ø 12

Empfohlene Fräsung

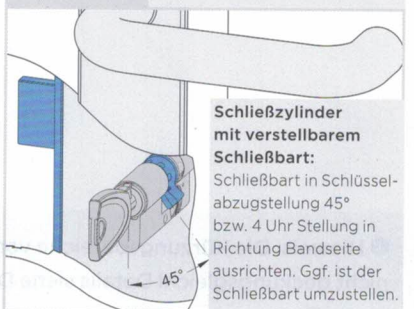
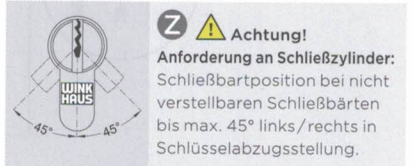
 Ø 12



Hinweis

Die angegebenen Maße gelten für alle easyLock R Verriegelungen (mit Rastexzenter) der Variante 60 und Rahmenteilen (unabhängig von der Stulpausführung).

Schlosskasten-Information



Hinweis: Die Kürzungsbereiche von Verriegelung und Rahmenteil sind nicht deckungsgleich! Details siehe Datenblätter.

4.5